

СИСТЕМЫ ДЛЯ ПОВОРОТНЫХ ОКОН/SYSTEMS FOR PIVOTING WINDOWS



Прямоугольное поворотное окно из скального дуба толщиной 60 мм, двойной стеклопакет 4/12/4 с элапеновым уплотнителем, оборудовано AGB TOUR фурнитурой.
Durmast rectangular pivoting window, thickness 60 mm, double glazing 4/12/4, with gaskets made of elaprene, equipped with TOUR AGB hardware.

СИСТЕМЫ ДЛЯ ПОВОРОТНЫХ ОКОН
SYSTEMS FOR PIVOTING WINDOWS



Три вида петель для окон с выступами различной толщины (30, 35, 40 мм) и весом от 200 до 300 кг. Three hinges are available for different rebates (30, 35, 40 mm), with 200 and 300 kg loading capacity.



TOUR R - фурнитура для круглых поворотных окон

С накладными петлями независимыми от движения фурнитуры для предотвращения истирания рамы и переплета. Пригодна для круглых окон с зазором 12. **TOUR R - Hardware for circular pivot windows**
With hinge to be applied, independent from the transmission of the hardware movement. Milling on sash and frame not required. Circular pivot windows with gap 12 as well.



TOUR - фурнитура для прямоугольных поворотных окон

Широкий спектр ответных частей дает возможность совмещения со всеми строительными системами, традиционными и с двойным уплотнением. **TOUR - Hardware for rectangular pivot windows**
Wide range of strikers allows compatibility with all building systems, traditional or with double gasket.



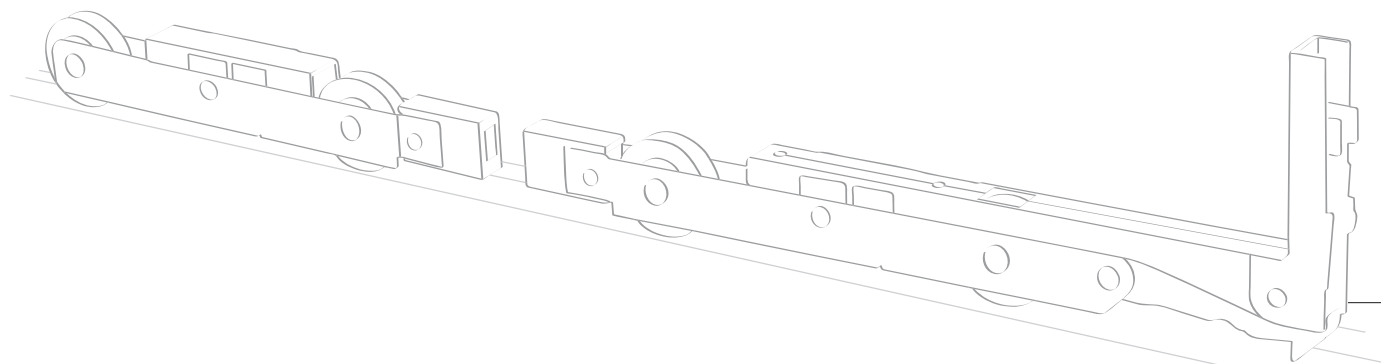
Позиция для микро вентиляции.
Micro-ventilation position.

СДВИЖНЫЕ КОНСТРУКЦИИ/SLIDING SYSTEMS



Деревянная дверь-купе, толщина 70 мм. Двойной стеклопакет 4/12/4 оборудованный элапеновым уплотнителем. AGB подъемно-сдвижная система с порогом.
Wooden sliding door, thickness 70 mm. Double glazing 4/12/4 equipped with elaprene gasket. AGB Lift and Slide system with low rail.

ПОДЪЕМНО-СДВИЖНАЯ СИСТЕМА - ИННОВАЦИОННЫЕ РЕШЕНИЯ
LIFT & SLIDE - INNOVATIONS FOR DIFFERENT SITUATIONS



НЕСУЩИЕ КОНСТРУКЦИИ

Подъемно-поворотные системы - это возможность широко раскрыть окно или дверь для обзора.
3 конфигурации опробованы и тестированы в соответствии с нормативами UNI EN 14351-1: Base, Intermedio, Climatech. 3 версии, которые удовлетворяют разные уровни пожеланий - от классической конфигурации до специализированной.

CARRIAGES

Lift and slide system is the ideal solution for wide opening and enables you to enjoy a complete view of landscape. 3 versions of hardware offered already tested according to EN 14351-1 regulation. 3 configurations with increasing performances. Classic accessories for creating your own Lift&Slide.



РЕЗУЛЬТАТЫ ТЕСТА В СООТВЕТСТВИИ С EN 14351-1/ ITT TEST RESULTS ACCORDING TO EN 14351-1



Вода/Water	8A
Воздух/Air	4
Ветер/Wind	3(B)
Звукопроводность/Sound proofing Результат получен при 43dB стекле. Со стеклом 41dB результат 39dB. <i>Obtained with 43dB Glass. With 41dB Glass 39dB are obtained.</i>	41dB
<i>Прим. Размер двери 4x2.780м, 68 мм толщина. NB. The dimension of the door: 4x2,780 m, 68 mm thickness.</i>	
Теплопроводность/Thermal transmission	1,40 W/m²K
<i>Прим. Уг 1.1 Размер 2x2,18 м, Легкие породы. NB. Уг 1.1 dimensions 2x2,18 m, soft wood.</i>	
Пружинящий удар/Hit by heavy, soft body	5
<i>Прим. Размер двери 1,6x1,5 м. NB. The dimension of the door: 1,6x1,5 m.</i>	



Порог Climatech из усиленного стеклопластика/Climatech fibreglass-reinforced threshold



Вода/Water	6A
Воздух/Air	4
Ветер/Wind	4(A)
Звукопроводность/Sound proofing Результат получен при 43dB стекле. Со стеклом 41dB результат 38dB. <i>Obtained with 43dB Glass. With 41dB Glass 38dB are obtained.</i>	40dB
<i>Прим. Размер двери 4x2.780м, 68 мм толщина. NB. The dimension of the door: 4x2,780 m, 68 mm thickness.</i>	
Теплопроводность/Thermal transmission	1,46 W/m²K
<i>Прим. Уг 1.1 Размер 2x2,18 м, Легкие породы. NB. Уг 1.1 dimensions 2x2,18 m, soft wood.</i>	
Пружинящий удар/Hit by heavy, soft body	5
<i>Прим. Размер двери 1,6x1,5 м. NB. The dimension of the door: 1,6x1,5 m.</i>	



Алюминиевый порог с термомостом/Aluminium threshold with thermal brake

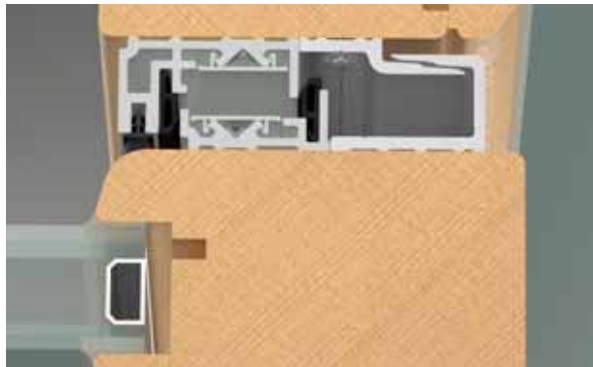


Вода/Water	3A
Воздух/Air	4
Ветер/Wind	2(C)
Звукопроводность/Sound proofing Результат получен при 43dB стекле. Со стеклом 41dB результат 39dB. <i>Obtained with 43dB Glass. With 41dB Glass 39dB are obtained.</i>	41dB
<i>Прим. Размер двери 4x2.780м, 68 мм толщина. NB. The dimension of the door: 4x2,780 m, 68 mm thickness.</i>	
Теплопроводность/Thermal transmission	1,38 W/m²K
<i>Прим. Уг 1.1 Размер 2x2,18 м, Легкие породы. NB. Уг 1.1 dimensions 2x2,18 m, soft wood.</i>	
Пружинящий удар/Hit by heavy, soft body	5
<i>Прим. Размер двери 1,6x1,5 м. NB. The dimension of the door: 1,6x1,5 m.</i>	

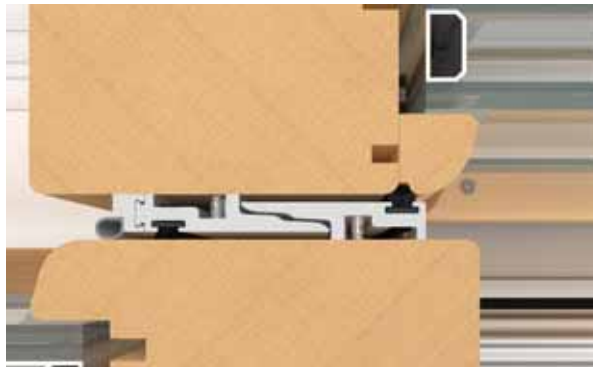


Низкая рельса/Low track

СХЕМЫ ОТКРЫВАНИЯ/OPENING SCHEMES



В центральной части - Climatch
Central point - Climatch



В центральной части - Intermediate
Central point - Intermediate



В центральной части - Basic
Central point - Basic



Схема A/Scheme A

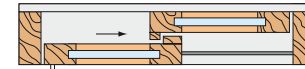


Схема B/Scheme B

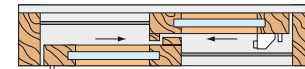


Схема C/Scheme C

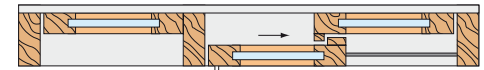


Схема D/Scheme D

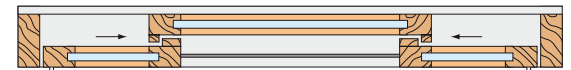


Схема E/Scheme E



Схема F/Scheme F

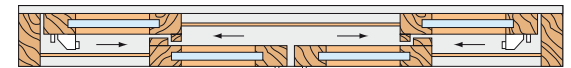
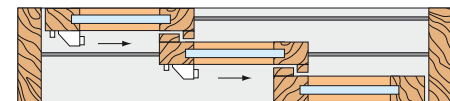


Схема G/Scheme G



СДВИЖНЫЕ КОНСТРУКЦИИ/SLIDING SYSTEMS



*Дверь-купе с возможностью поворотного открывания, толщина 70 мм, двойной стеклопакет 4/12/4.
Многоточечный замок с фиксаторами по всему периметру. Оснащена автоматической системой Galileo AGB.
Coplanar sliding system door, thickness 70 mm, double glazing 4/12/4. Locking points all around the frame and tilt movement.
Automatic hardware mod. Galileo AGB.*

СИСТЕМА GALILEO GALILEO



GALILEO

Комплектующие для плоскостных сдвижных систем с автоматической, полуавтоматической и ручной функцией управления.

GALILEO

Accessories for coplanar sliding system Galileo with automatic, semiautomatic and manual movement.

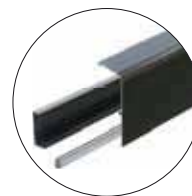
LBB/SRW: Min 720 mm - Max 1760

HBB/SRH: Min 835 mm - Max 2400

Нагрузка/Loading capacity: 150 Kg



Пины-заклепки
Snap pin



Укрепленная
алюминиевая кромка
Shaped anodized aluminium trim



Мобильный
выдвижной блок
Mobile release block



Ручки
Handles



МЕТАЛЛОКОНСТРУКЦИИ ДЛЯ СТАВНЕЙ/HARDWARE FOR SHUTTERS



*Горизонтальные ставни с фиксированными планками и поворотной системой закрытия. Горизонтальные оси AGB с регулируемым пином.
Masonry shutters with flush closure and fixed rib. Masonry pintles mod. AGB with adjustable pin.*

МОДЕЛЬ АВАСО АВАСО



ШПИНГАЛЕТЫ И ПОДЪЕМНЫЕ СИСТЕМЫ

Системы для фиксации любых видов ставней (на одну или две створки, дверные).

Виды шпингалетов:

большие, малые, усеченные, плоские, с защелкой.

ESPAGNOLETTES AND DRIVE RODS

Closing accessories for any type of shutters (one and two sashes, door shutters).

Espagnolette models:

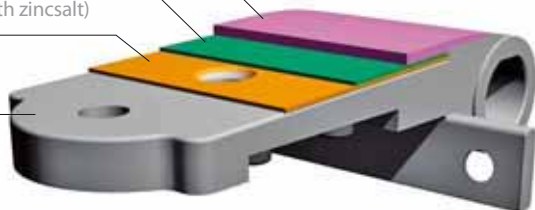
large, small, reduced, flat and snap-lock type.

Порошковое покрытие **Qualicoat®**
Powder coating **Qualicoat®**

Катафорезное хромирование
Cataphoresis

Фосфатное покрытие (для стали, сульф. цинка)
Phosphatization (for steel, with zincsalt)

Сталь или Замак
Steel or Zamak



АРИЕТЕ - МНОГОТОЧЕЧНЫЙ ЗАМОК

- Без ручки: ригель замка и выдвигающиеся ригели
 - Черная отделка с повышенной защитой от коррозии
 - Уменьшенные размеры
 - Полный ряд решений для простого монтажа
- ARIETE - MULTIPOINT LOCK**
- No handle: key locks bolt and shoot bolts
 - Blacktech finish highly protects from corrosion
 - Reduced dimensions
 - A complete range of easy-to-mount solutions

**2nd Anti-burglar class
according to EN 1627÷30**



Замок сертифицирован по второму классу устойчивости в соответствии с требованиями EN 1627:30. Lock certified on 2nd Resistance Class according to EN 1627:30 regulations.

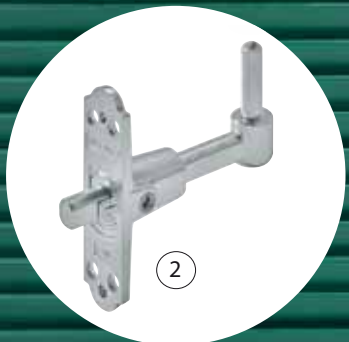


Черный металл
Cataphoresis black



Серебряный QC
Silver QC

Высококачественное покрытие Quality Coat обеспечивает устойчивое сопротивление коррозии.
New Quality Coat high resistance finish against corrosion.



3

1 - ШПИНГАЛЕТ И ПОДЪЕМНАЯ СИСТЕМА
1 - ESPAGNOLETTE AND DRIVE ROD

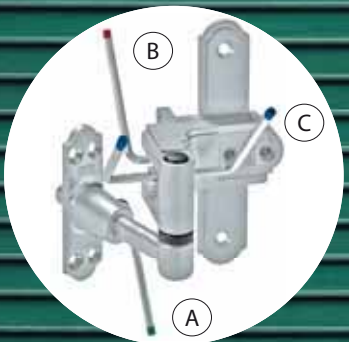
2

2 - АВАСО И ОБЫЧНЫЕ ОСИ
2 - AVACO AND TRADITIONAL PINTLES
 Ось с большим кронштейном и вертикальной регулировкой. Выпускается 4 размера осей.
 Pintle with large bracket and vertical adjustment. The adjustable pintle comes in four different sizes.

3 - МОНОБЛОЧНЫЕ ПЕТЛИ АВАСО
 Регулируемые петли для неприлегающих ставней. Может использоваться с любыми типами ставней (поворотными, отстоящими, накладными). Выпускается в 4-х размерах.
3 - MONOBLOC AVACO HINGES
 Adjustable hinge for recessed shutters. It is non handed and can be used in all typologies, in the flush, rebated and overlapped closure systems. It comes in four sizes.

4 - УГОЛОК
4 - CORNER PLATE

5 - СКОБА
5 - BRACKET



4

БОКОВАЯ РЕГУЛИРОВКА ставней **5** осуществляется ключом (B).
ОСЕВАЯ РЕГУЛИРОВКА идет двумя путями: через внутреннюю петлю (A) для быстрого и точного расположения, и посредством нажатия на петлю створки.
THE SIDE ADJUSTMENT of the shutter is performed by acting the spanner (B).
THE AXIAL ADJUSTMENT is double: first by acting on the frame hinge (A) for quick and accurate shutter positioning. Secondly by exerting pressure on the sash hinge (C).



ГОРИЗОНТАЛЬНЫЕ КРЕПЛЕНИЯ

Съемные и жестко фиксирующиеся пины. Под конусообразные и обычные пазы.

MASONRY PINTLES

Fixed and removable pins with stop dowel. Tapered and ordinary seat.



ШПИНГАЛЕТЫ АВАСО

Для укрепления и защиты ставней. Выпускаются горизонтальные, вертикальные и единые для двух створок варианты.

AVACO BOLTS

Make the shutters more secure against break in attempts. Horizontal, vertical, for single or double sash versions available.



ФИКСАТОРЫ И РУЧКИ

- ① **РУЧКА** - управляется одной рукой.
- ② **НАСТЕННЫЙ ФИКСАТОР** - удерживает ставки в открытом положении, за счет фиксации на стене.
- ③ **ФИКСАТОР С РУЧКОЙ** - подходит для ставней на балконной двери. Поворот ручки одновременно высвобождает и двигает створку.
- ④ **Archimede**: стеной захват освобождается путем поднятия стопора и остается открытым пока рама движется. Как только стопор становится в оригинальное положение, происходит его разблокирование.

WALL CATCH FOR SHUTTERS WITH HANDLE

- ① **Hinge catch**: it can be released easily with just one hand.
- ② **Wall catch**: holds the leaf wide open, securing it to the wall.
- ③ **Catch with handle**: the solution for shutters of balcony doors with breastrail. The through handle allows to contemporaneously release and drag the sash.
- ④ **Archimede**: by lifting the stopping bow this is armed and the wall catch keeps open until the sash, when opening or closing, passes over it and unblocks it thus restoring the original position.



www.agb.it



Alban Giacomo SpA

Headquarters:
Via A. De Gasperi, 75
36060 Romano d'Ezzelino
(Vicenza) Italia

www.agb.it - info@agb.it

*For sales organization and foreign
branches please visit www.agb.it*

